

KONVEKTA

Thermosysteme

Overview of the scopes of supply with wiring diagram:

BK1-050-029

DKD 514

in combination with

BK1-50-011 or BK1-050-014

**Mobile / standby with FR4, 2 condenser,
2 evaporators, hot gas defrosting**

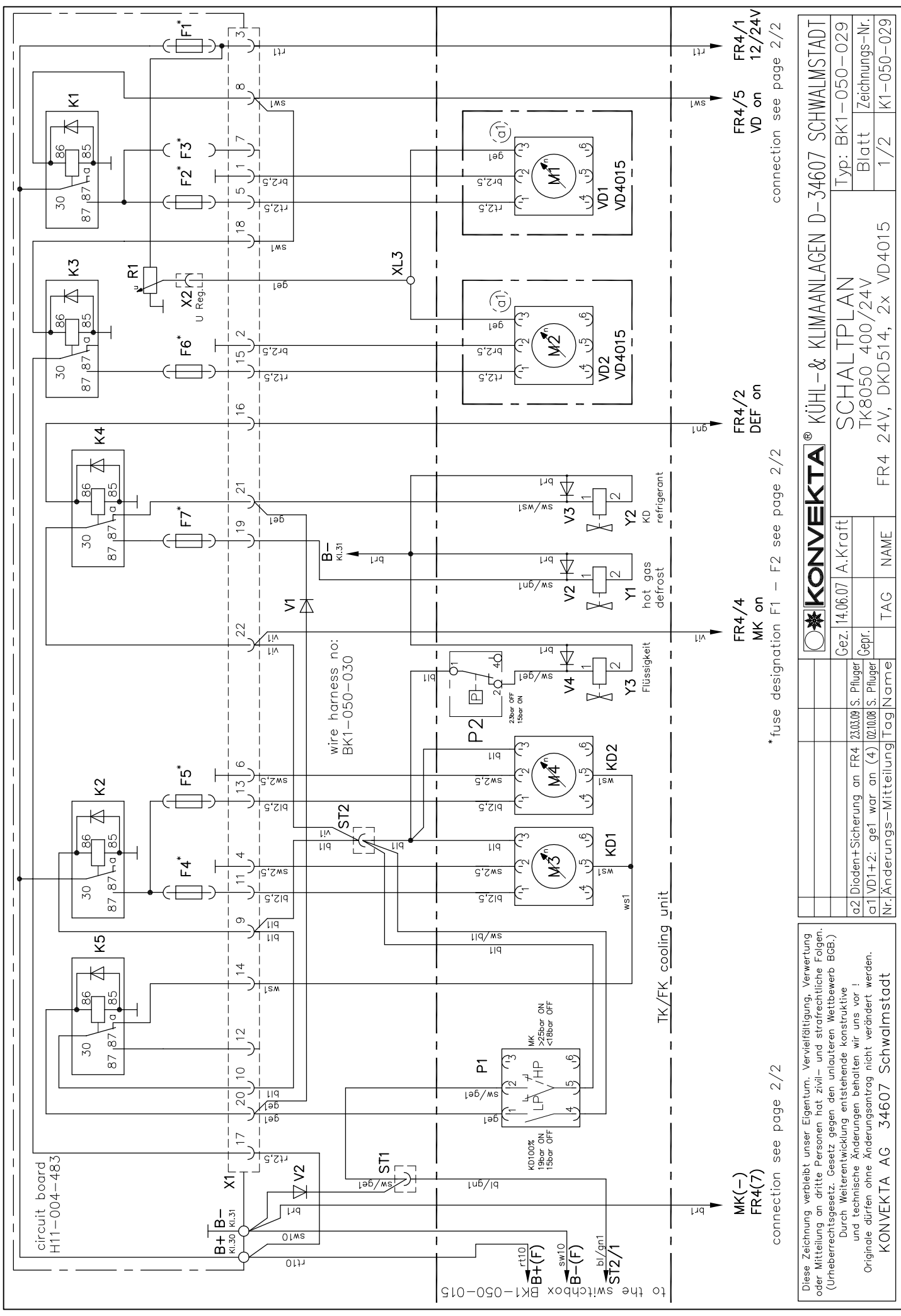
FK 5350 / 4 / 24-400V

FK 6050 / 4 / 24-400V

TK 7050 / 6 / 24-400V

TK 7550 / 6 / 12-400V

TK 8050 / 6 / 24-400V



to the switchbox BK1-050-015

FR4(-)
FR4(7)

FR4/4
MK on

FR4/2
DEF on

FR4/5
VD on

FR4/1
12/24V

connection see page 2/2

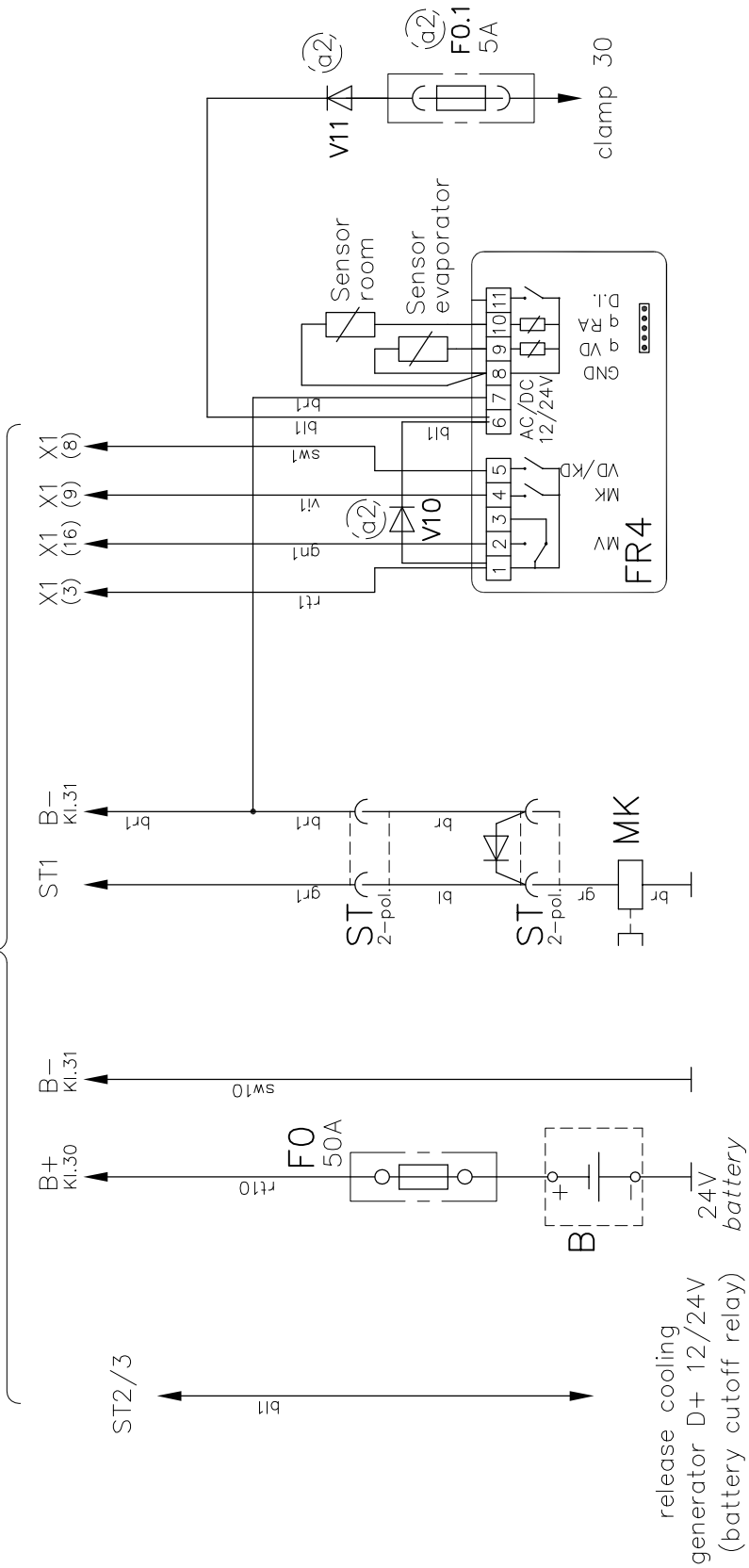
* fuse designation F1 - F2 see page 2/2

connection see page 2/2

Diese Zeichnung verbleibt unser Eigentum. Vervielfältigung, Verwertung oder Mitteilung an dritte Personen hat zivil- und strafrechtliche Folgen. (Urheberrechtsgesetz, Gesetz gegen den unlauteren Wettbewerb BGB.)
Durch Weiterentwicklung entstehende konstruktive und technische Änderungen behalten wir uns vor!
Originale dürfen ohne Änderungsantrag nicht verändert werden.
KONVEKTA AG 34607 Schwalmstadt

		KÜHL- & KLIMANLAGEN D-34607 SCHWALMSTADT	
		Typ: BK1-050-029	
SchALTPLAN TK8050 400/24V		Blatt Zeichnungs-Nr.	
Nr. Änderungen-Mitteilung Tag Name		1/2 K1-050-029	
Gez. 14.06.07 A.Kraft		TAG NAME	
a2 Dioden+Sicherung an FR4 23.03.09 S. Pfluger		FR4 24V, DKD514, 2x VD4015	
a1 VD1+2; ge1 war an (4) 02.10.08 S. Pfluger		Zeichnungs-Nr.	

connect at circuit board H11-004-483



release cooling
generator D+ 12/24V
(battery cutoff relay)

U _n	F1	F2	F3	F4	F5	F6	F7
24V	7,5A	15A		10A	10A	15A	7,5A

fuse designation from F1 to F7
by nominal voltage 24V

Diese Zeichnung verbleibt unser Eigentum. Vervielfältigung, Verwertung oder Mitteilung an dritte Personen hat zivil- und strafrechtliche Folgen. (Urheberrechtsgesetz, Gesetz gegen den unlauteren Wettbewerb BGB.)
Durch Weiterentwicklung entstehende konstruktive und technische Änderungen behalten wir uns vor!
Originale dürfen ohne Änderungsantrag nicht verändert werden.
KONVEKTA AG 34607 Schwalmstadt

		KÜHL- & KLIMAAANLAGEN D-34607 SCHWALMSTADT	
		SCHALTPLAN	
Gez.	14.06.07	A.Kraft	Typ: BK1-050-029
Gepr.			Blatt Zeichnungs-Nr.
Nr. Änderungs-Mitteilung	Tag	NAME	2/2 K1-050-029
		FR4 24V, DKD514, 2x VD4015	